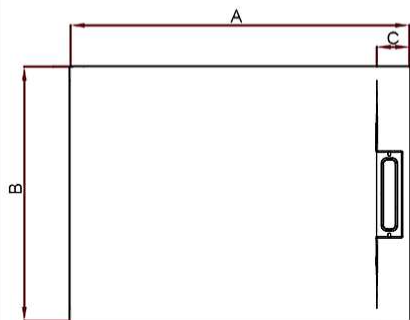


COLLEZIONE ARDELUX

Misure disponibili

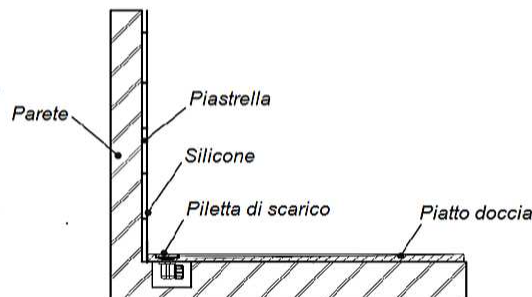


Articolo	A (Cm.)	B (Cm.)	C (Cm.)
AR7070	70	70	12
AR70100	100	70	12
AR70120	120	70	12
AR70140	140	70	12
AR70160	160	70	12
AR70170	170	70	12
AR8080	80	80	12
AR80100	100	80	12
AR80120	120	80	12
AR80140	140	80	12
AR80160	160	80	12
AR80170	170	80	12
AR9090	90	90	12

NOTA: Prima di installare il piatto doccia, verificare le seguenti condizioni:

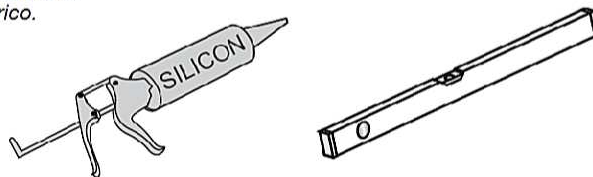
- Non deve presentare difetti o anomalie riconducibili al processo produttivo.
- Il piatto doccia deve essere tenuto in posizione orizzontale su una superficie piana fino al momento dell'installazione.

Prima di posare le piastrelle ed installare il box doccia sul piatto doccia, è necessario verificare che lo stesso non presenti difetti, che l'installazione sia stata eseguita a regola d'arte e che l'acqua defluisca perfettamente attraverso la piletta di scarico. Non si accettano reclami una volta installato il piatto doccia, ne potranno essere imputabili all'Impresa le spese derivanti dalla sua sostituzione e di tutto quanto sopra installato.



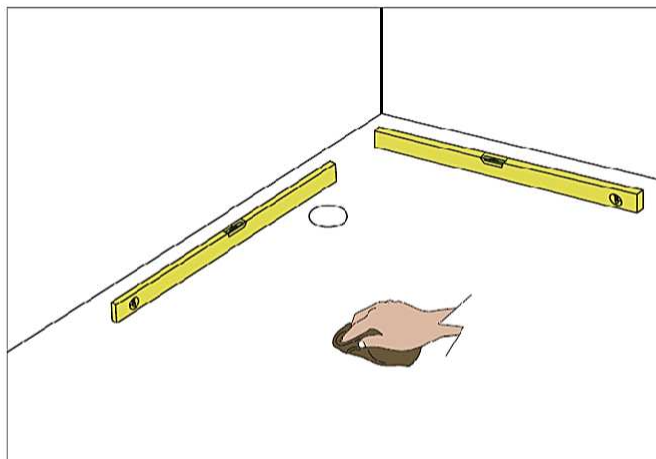
Guida all'installazione

1. Preparare il piatto doccia e gli strumenti necessari per l'installazione.
Staccare la pellicola protettiva attorno all'area del foro di scarico.

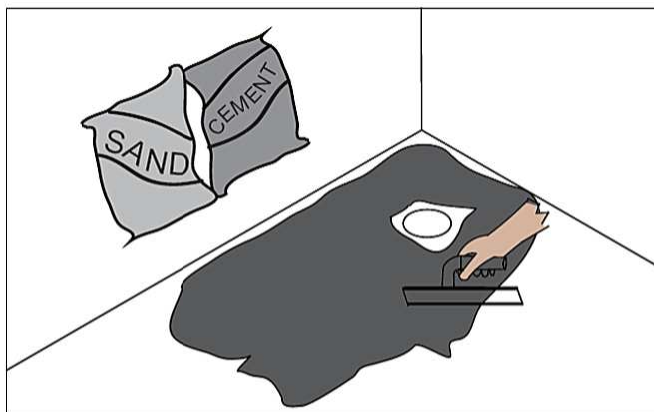


2. Preparazione della superficie di appoggio:

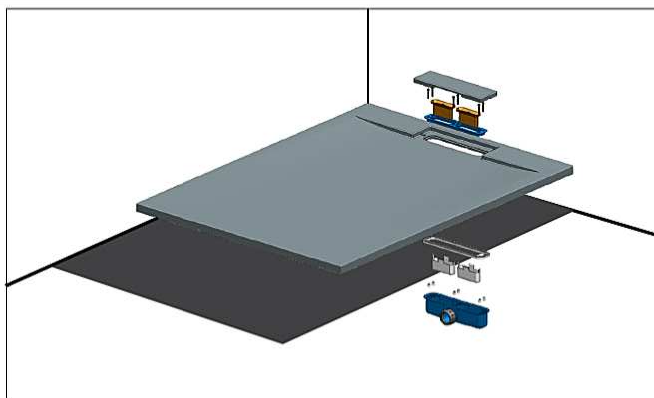
Prima di installare il piatto doccia, verificare che la superficie su cui verrà collocato, sia in piano e completamente asciutta. È molto importante che la superficie sia completamente liscia ed asciutta poiché, essiccando, potrebbe causare la deformazione del piatto doccia, rendendolo inutilizzabile. Si consiglia una base di appoggio al piatto doccia, di sola malta miscelata a sabbia. Nella superficie di appoggio del piatto doccia, è necessario predisporre uno spazio idoneo per l'alloggiamento della piletta di scarico. Quindi verificare la completa planarità della superficie di appoggio e pulirla da eventuali residui di lavorazione che non consentiranno una adeguata stabilità.



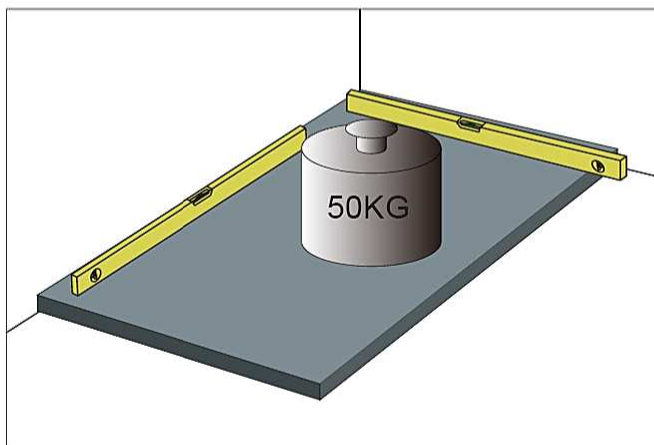
3. Per il fissaggio del piatto doccia consigliamo malta impermealizzante e flessibile "sabbia e cemento rapporto 5:1", silicone antimuffa specifico per sigillatura, possibilmente in tinta con il piatto doccia.



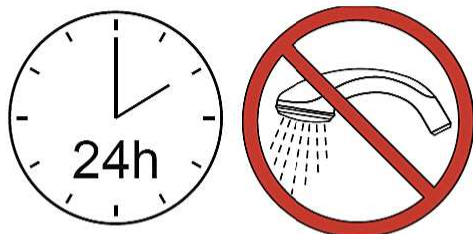
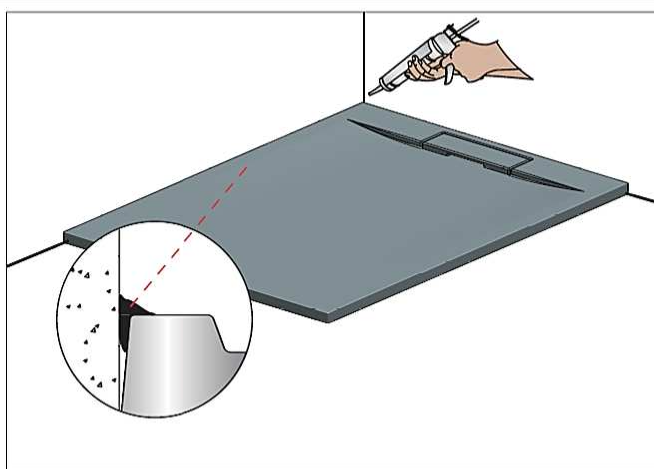
4. Collocare il piatto doccia nel luogo di installazione, fissare la piletta di scarico al piatto doccia dopo che sia stata già collegata al collettore.



5. Installato il piatto doccia sulla malta, posizionare un peso sopra al piatto doccia in attesa che la malta si asciughi. Verificare che il piatto doccia sia in piano e che l'acqua defluisca correttamente.



6. Siliconare perimetralmente il piatto doccia, ripulirlo dal silicone in eccesso e, una volta lasciato essiccare per un giorno intero, installare la griglia di copertura della piletta di scarico. Accertarsi che il piatto doccia sia ben stabile ed installato prima di procedere al montaggio del box doccia o di altri elementi.



Prodotto di provenienza extra UE, distribuito in Italia da:



DECOR ITALY S.r.l.
Loc. La Chiesa Z.I.
01030 Castel Sant'Elia (VT)
Tel. 0761/515020
Fax. 0761/598522
E-mail: decorita@decoritaly.191.it
www.decoritaly.it