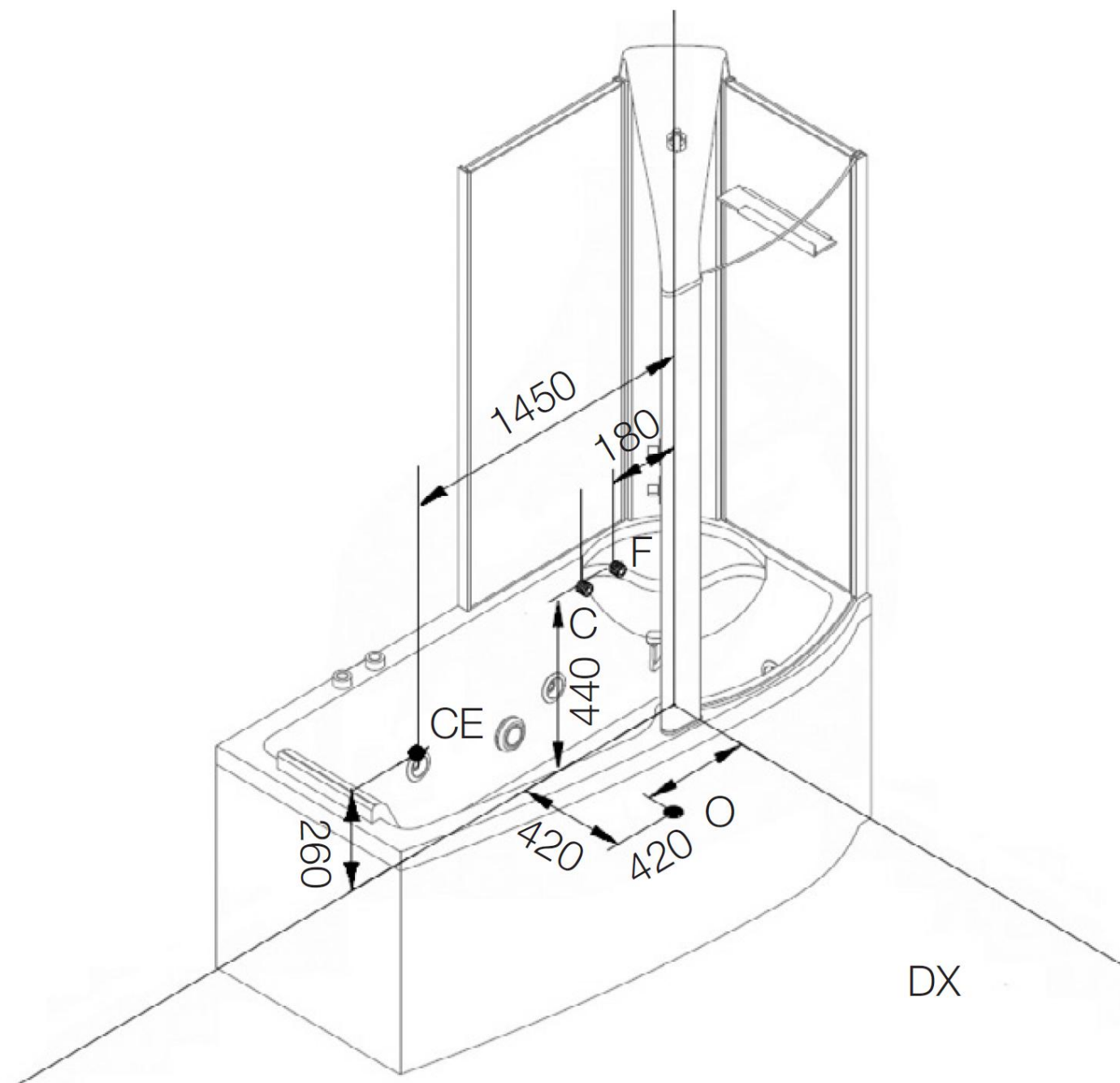




## Art. 9501 DX

1700 x 850 x 2180



### Legenda

- **C** punto consigliato per l'uscita della tubatura acqua calda.
- **F** punto consigliato per l'uscita della tubatura acqua fredda.
- **C E** collegamento elettrico.
- **O** punto consigliato per lo scarico incassato a pavimento.